

**Bezpečnost**

**NEBEZPEČÍ**

Instalaci provádějte pouze, pokud je relé a všechna k němu připojená zařízení odpojena od napájecího napětí. Napětí na svorkách může být nebezpečné!

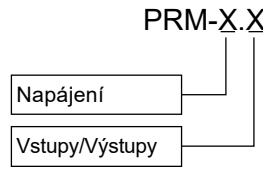
**VÝSTRAHA**

V případě napájecího napětí 24V DC je nutné dodržet polaritu! Obrácením zapojení můžete zařízení poškodit.

**UPOZORNĚNÍ**

Instalaci a údržbu zařízení smí provádět pouze odborný personál s příslušným oprávněním a se správným náradím!

**Instrukce pro objednání**



**Napájení:** 230 (90...264) V AC  
24 (19...30) V DC

**Vstupy/Výstupy** 1 8 DI, 8 DO  
3 4 AI, 2AO

**Specifikace**

Tab.1 Hlavní specifikace

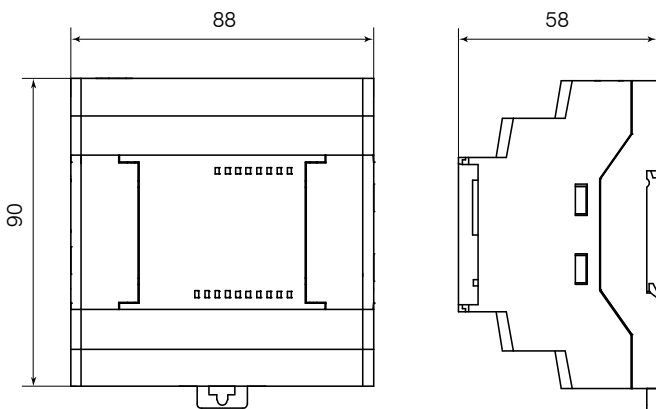
Zařízení	PRM-230.1	PRM-24.1
Napájení	230 (90...264) V AC; 50 (47...63) Hz	24 (19...30) V DC
Vlastní spotřeba, max.	8 VA	4 W
Galvanická izolace	2830 V	1780 V
Vstupy	Digital 8 Analog -	8
Výstupy	Digital 8 Analog -	8
Krytí		IP20
Třída zařízení		II
Teplota okolí		-20...+55°C
Vlhkost		do 80% (at +25°C, non-condensing)
Rozměry (včetně svorek)		88 x 108 x 58 mm
Montáž		DIN lišta (35 mm)
Hmotnost		ca. 250 g

Tab.2 Digitální vstupy

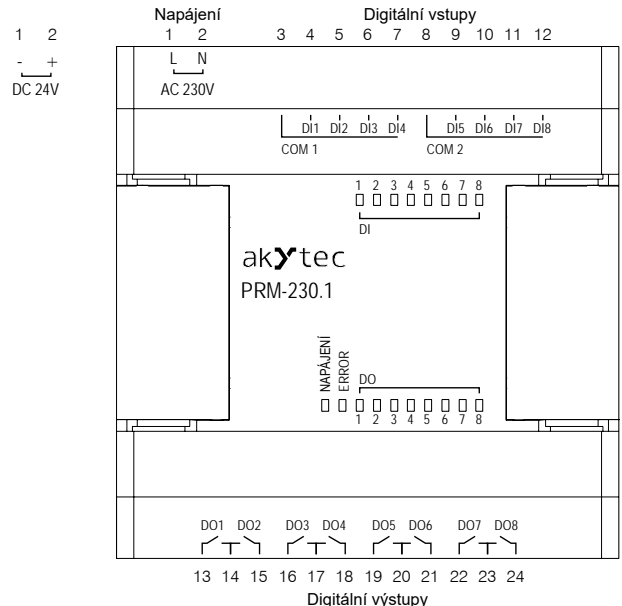
Zařízení	PRM-230.1	PRM-24.1
Napájení	230 V AC	24 V DC
Napětí vstupu, max.	264 V AC	30 V DC
Galvanická izolace	ve skupině po 4 (1-4, 5-8)	
Zkušební napětí mezi skupinami	1780 V	
Zkušební napětí proti ostatním obvodům	2830 V	

Tab.3 Digitální výstupy

Zařízení	PRM-230.1	PRM-24.1
Typ		Relay (NO)
Galvanická izolace		ve skupině po 2 (1-2, 3-4, 5-6, 7-8)
Zkušební napětí mezi skupinami	1780 V	
Zkušební napětí proti ostatním obvodům	2830 V	



Obr 1 Rozměry



Obr 2 Svorkovnice

**Elektrické zapojení**

Veškeré vodiče připojte podle obr. 2-5 a tabulky 3 pomocí zásuvných svorkovnic (jsou součástí dodávky).

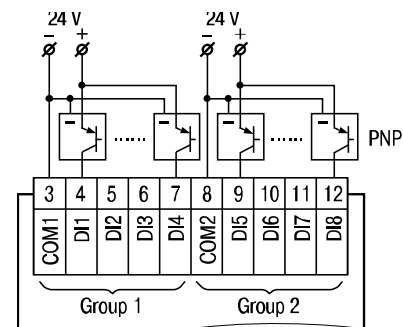
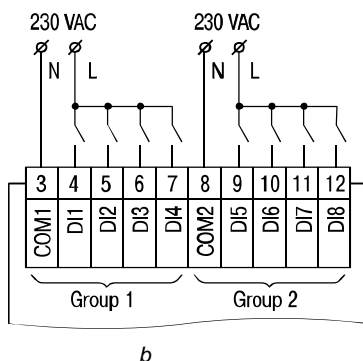
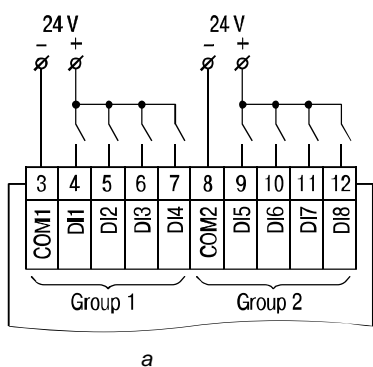
**VÝSTRAHA**

Napájení zařízení zapněte až po úplném zapojení všech vodičů a jejich kontrole.

Tab.4 Popis svorkovnic

č.	Umístění	Funkce	č.	Umístění	Funkce
1	AC230V L / DC24V -	Napájení AC / DC *	13	DO1	Digitální výstup DO1
2	AC230V N / DC24V +	Napájení AC / DC *	14	-	Společný pól DO1...DO2
3	COM1	Společný minus pól DI1...DI4	15	DO2	Digitální výstup DO2
4	DI1	Digitální vstup DI1	16	DO3	Digitální výstup DO3
5	DI2	Digitální vstup DI2	17	-	Společný pól DO3...DO4
6	DI3	Digitální vstup DI3	18	DO4	Digitální výstup DO4
7	DI4	Digitální vstup DI4	19	DO5	Digitální výstup DO5
8	COM2	Společný minus pól DI5...DI8	20	-	Společný pól DO5...DO6
9	DI5	Digitální vstup DI5	21	DO6	Digitální výstup DO6
10	DI6	Digitální vstup DI6	22	DO7	Digitální výstup DO7
11	DI7	Digitální vstup DI7	23	-	Společný pól DO7...DO8
12	DI8	Digitální vstup DI8	24	DO8	Digitální výstup DO8

\* Dle typu zařízení (PRM-230 or PRM-24)



Obr 4 3-vodičové zapojení senzoru s PNP tranzistorovým výstupem

Obr 3 Zapojení spínacích kontaktů k digitálním vstupům: a) PRM-24, b) PRM-230

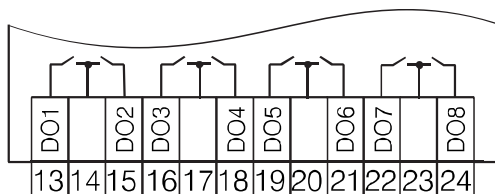


Fig 5 Reléové výstupy

**Přeprava a skladování:**

Zabalte zařízení tak, aby bylo spolehlivě chráněno před nárazem při skladování a přepravě. Originální obal poskytuje optimální ochranu. Pokud není zařízení ihned po dodání uvedeno do provozu, musí být pečlivě uloženo na chráněném místě. Zařízení by nemělo být skladováno v prostředí s chemicky aktivními látkami.

Povolená teplota skladování: -25...+55 °C

Relativní vlhkost: až 95% (při + 35 ° C, bez kondenzace)

► **POZNÁMKA**

**Během přepravy mohlo dojít k poškození zařízení.**  
**Zkontrolujte, zda nedošlo k poškození zařízení při přepravě a úplnost balení!**  
**Poškození při přepravě neprodleně nahláste přepravci, vašemu dodavateli a nebo akYtec GmbH!**

**Obsah balení:**

- PRM 1
- Stručný návod 1
- Kabel 1
- Svorkovnice (sada) 1