

# SMI2

## Digitální zobrazovač dat RS485

### RS485 digitální zobrazovač

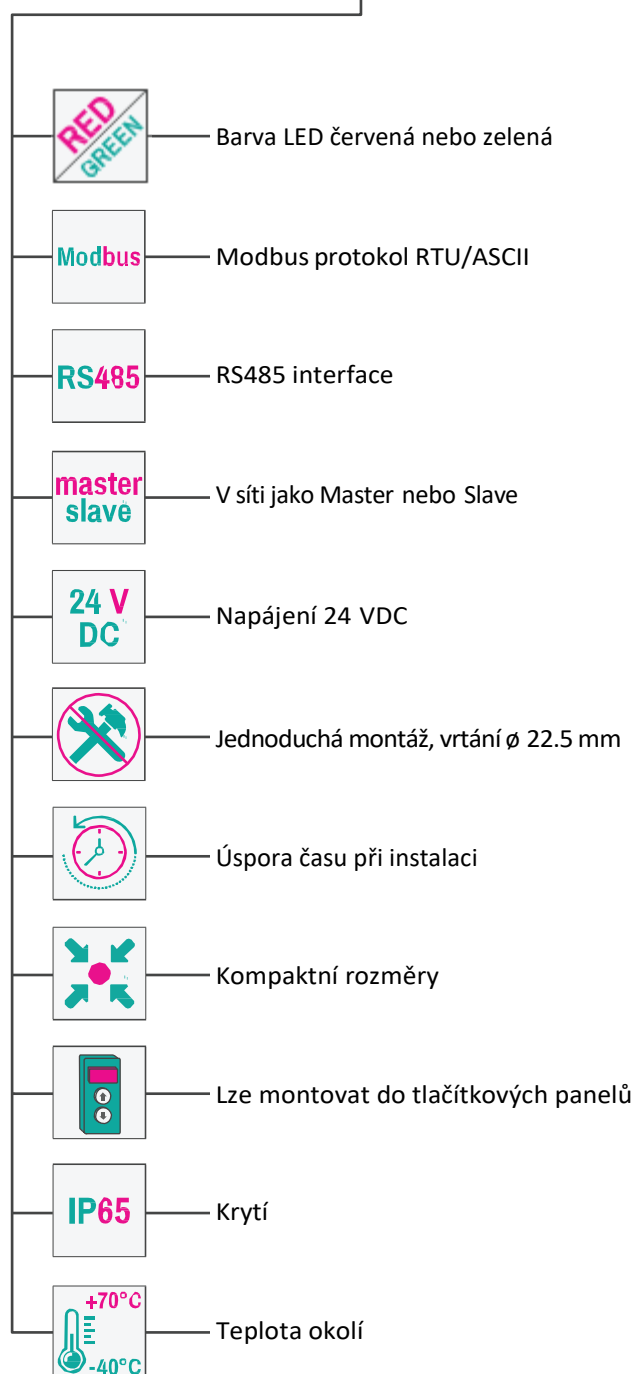
SMI2 je univerzální zobrazovací jednotka pro sledování průmyslových procesů. Má rozhraní RS485 a naměřené hodnoty mohou být zobrazeny až čtyřmi číslicemi. SMI2 má kompaktní, standardizovaný design s instalací do standardního vrtání 22,5mm. To umožňuje rychlou a snadnou instalaci kdy i více displejů může být instalováno přímo do dveří rozvaděče nebo na panel.

### Vlastnosti a funkce:

- Lze použít jako Modbus Master nebo Slave
- Zobrazení hodnot ze sítě RS485
- Podpora proměnných typu: int, word, float string
- Funkce alarmu pro hodnoty mimo nastavený rozsah
- Podporované protokoly: Modbus RTU / ASCII



Konfigurační software zdarma, volně ke stažení nebo součástí dodávky.



## Digitální zobrazovač dat RS485

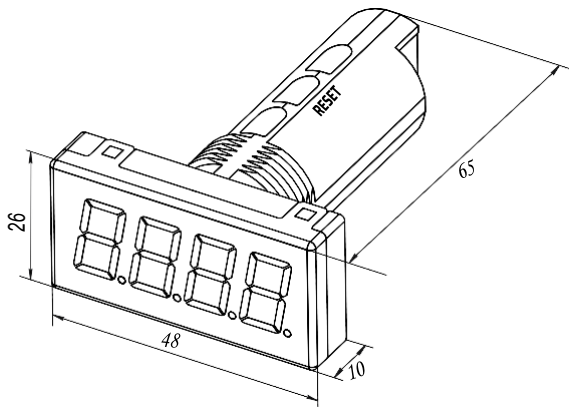
## Oblasti využití:

Displej SMI2 – RS485 lze použít pro velké množství úkolů. Například pro jednoduché řídicí systémy bez vlastního displeje, kde mohou být důležitá data z PLC nebo I / O modulů pro diagnostické účely zobrazena tímto velmi prostorově úsporným způsobem. Modul SMI2 lze také nainstalovat na místní panel, pro zobrazení důležitých provozních hodnot v blízkosti obsluhy. Tyto zobrazovače lze rychle a snadno integrovat do stávající sítě pomocí přiloženého konfiguračního software.

## Technická data:

Napájení	12 / 24 (10.5...30)VDC
Vlastní spotřeba, max.	1.5 W
Protokoly	Modbus RTU / ASCII, akYtec Master / Slave
Interface	RS485 (2-vodičová sběrnice)
Baud rate	2.4...115.2 kbit/s
Displej	4-místný, 7-segmentový LED displej
Výška znaku	14 mm
Barva displeje	červená nebo zelená
Krytí	čelní IP65, zadní IP20
Rozměry	48 x 26 x 65 mm
Hmotnost	ca. 30 g
Třída ochrany	III
Pracovní teplota okolí	-40...+70 °C
Teplota skladování	-25...+70 °C
Vlhkost	do 80% (nekondenzující)
Galvanická izolace	ano

## Rozměry:



## Zapojení:

